



Gesamtpreisliste 08 / 2020

ROTOTOP[®]

der Drehantrieb für jeden Baggereinsatz

ROTOX[®]

der modulare Tiltrotator

MULTIGRIP[®]

der sichere Greiflöffel

VARIOLÖFFEL[®]

das einzigartige Multitalent

PROFILÖFFEL[®]

die perfekte Form für mehr Leistung

QUICKON[®]

die universelle Hydraulik-Kupplungszange

KRANFIX[®]

der Schnellwechsler

Holp GmbH | Im Beundle 1 + 3 + 15 + 26 | 71540 Murrhardt-Fornsbach
Tel.: + 49 (0) 7192 9336 0 | Email: vertrieb@holp.eu | www.holp.eu

Alle Preise sind freibleibende Bruttopreise! Es gelten unsere Zahlungs- u. Lieferbedingungen!

Druckfehler, Irrtümer und Änderungen vorbehalten!

Wenn Sie einen RotoTop anbieten, ist folgendes zwingend zu beachten:

1. Werthaltigkeit ist unser stärkstes Argument !

Da wir als Einziger am Markt 3 Jahre Garantie (3.000 B-Std.) auf den RotoTop geben, das Produkt i.d.R. mit einer Überholung (zu 20% des Neupreises) 2 Baggerleben durchläuft und wir am Ende noch ein Rückkaufangebot für den RotoTop machen, ist es notwendig gut geschultes Personal im Vertrieb und der Werkstatt zu haben. Sollte der oben vereinbarte Händler-Rabatt in Einzelfällen (z.B. bei strategisch wichtigen Kunden oder bei hohen Stückzahlen) nicht ausreichen, können Sie gerne mit unserem Vertriebs-Team Kontakt aufnehmen.

2. Bei der Bestellung von Neumaschinen sollte darauf geachtet werden, dass die richtige Pumpengröße verbaut ist. (Betrifft meist Rad- bzw. Kettenbagger 10to - 20to)

3. Der Schnellwechsler ist nicht immer parallel zur Rotations-Achse angeschweißt. Dies ist bei Bestellungen von Anbauplatten für Greifer ohne Drehwerk etc. anzugeben, damit diese nicht taumeln (siehe S. 3)

Anschweißwinkel z.B. Liebherr / Mecalac / Verachtart 0° (parallel)

Anschweißwinkel z.B. Lehnhoff / Volvo / OilQuick 5°

Alle anderen SW auf Anfrage!

4. Wenn ein Verstellausleger und/oder zusätzliches Kontergewicht verbaut ist, muss im Grenzbereich der nächst größere RotoTop verwendet werden. Dasselbe gilt für harte Einsätze wie Abbruch, Arbeiten im Fels oder Stockrodung. Bei Unklarheiten sprechen Sie uns bitte an.

5. Beistellung eines gebrauchten Schnellwechslers empfehlen wir, bis 1.000 B-Std.

6. Ab OilQuick OQ60-5 ist eine OilQuick Druckloseinheit am Bagger zwingend erforderlich!

7. Alle unsere Listenpreise sind unverbindliche Preisempfehlungen für den Endkunden.

Wichtige Hinweise für Ihre Bestellung von Anbaugeräten in Verbindung mit RotoTop:



Bei Anbaugeräten wie Greifer, Palettengabel etc. muss der Winkel der Anbauplatte beachtet werden. Dieser variiert von 0°-5°. Siehe Hinweis 2 auf Seite 2. Damit ist gewährleistet, dass das Gerät **nicht taumelt**.

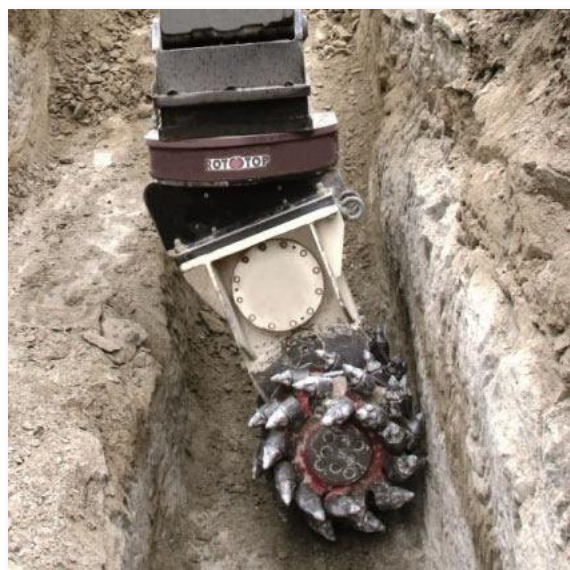


Empfehlung: Bei Rotation kann die Palettengabel andersherum aufgenommen werden. Dabei ist zu beachten, dass auch der Winkel der Anbauplatte um 180° gedreht werden muss. Vorteil: die Hauptlast liegt nicht auf der Verriegelung des Schnellwechslers.



Beim Hydraulikhammer ist ein Gesamtwinkel von 10°-15° gewollt, damit im Kanal senkrecht gearbeitet werden kann. Somit RotoTop 0°-5° d.h. der Hydraulikhammer sollte nochmal 5-10° angestellt sein, damit der Hammer **ausreichend taumelt**.

Für Fräsen gilt daselbe wie für den Hammer. Hier beträgt der Gesamtwinkel 15°-20°.



RotoTop RT031 für Bagger mit einem Dienstgewicht von 0,8 - 3,9 t ⁽¹⁾

Ausführung mit Bagger-Anbauplatte

Bestell-Nr.	Bezeichnung	Drehdurchführung bis 400 bar	VK-Preis in €
RT.031.100	RotoTop RT031	ohne DF	3.995 €
RT.031.150	RotoTop RT031	5-fach DF	5.200 €
Standardausstattung bei RotoTop			
Hydraulikmotor mit Druckbegrenzungsventil			Incl.
Verschlauchung der Arbeitsleitungen bis seitlich der Anbauplatte			Incl.
Bei 5-fach Drehdurchführung sind 3 Flat-Face Hydraulik-Stecker montiert			Incl.

Technische Daten auf Seite 11!

Aufpreise für Schnellwechsler passend zu RT031

Bestell-Nr.	Aufpreis Beistellung Schnellwechsler	VK-Preis in €
SM-RT.031	Anpassung des beigestellten mechanischen Schnellwechslers	105 €
SH-RT.031	Anpassung des beigestellten hydraulischen Schnellwechslers	135 €
VH-RT.031	Anpassung des beigestellten vollhydraulischen Schnellwechslers incl. Verschlauchung zum RotoTop	630 €
Bestell-Nr.	Schnellwechsler – NEU	VK-Preis in €
SW.031.MS01	Original Lehnhoff MS01	735 €
SW.031.HS01	Original Lehnhoff HS01 (ohne baggerseitige Vorbereitung für SW)	950 €
SW.031.MS03	Original Lehnhoff MS03	1.135 €
SW.031.HS03	Original Lehnhoff HS03 (ohne baggerseitige Vorbereitung für SW)	1.480 €
SW.031.OQ40	OilQuick OQ40 (ohne baggerseitige Vorbereitung für SW)	5.425 €

Andere Ausführungen sowie Sandwich-Lösungen auf Anfrage.

Optionales Zubehör

Bestell-Nr.	Bezeichnung	VK-Preis in €
RT.031.LH02	Lasthaken 2 t	155 €

⁽¹⁾ Variiert nach Baggerhersteller / Losbrechkräfte beachten!

Wenn ein Verstellausleger verbaut ist und/oder zusätzliches Kontergewicht, muss der nächstgrößere RT verwendet werden!

Dasselbe gilt für harte Einsätze wie Abbruch, Arbeiten im Fels oder Stockrodung!

Alle Preise ab Werk zzgl. Gesetzl. MwSt. | gültig ab 08/2020 | Druckfehler, Irrtümer und Änderungen vorbehalten!

Holp GmbH | Im Beundle 1 | 71540 Murrhardt-Fornsbach | Tel.: + 49 (0) 7192 9336 0 | Email: vertrieb@holp.eu | www.holp.eu

RotoTop RT 061 für Bagger mit einem Dienstgewicht von 3,5 - 6,5 t ⁽¹⁾

Ausführung mit Bagger-Anbauplatte

Bestell-Nr.	Bezeichnung	Drehdurchführung bis 400 bar	VK-Preis in €
RT.061.100	RotoTop RT061	ohne DF	5.995 €
RT.061.150	RotoTop RT061	5-fach DF	7.450 €
Standardausstattung bei RotoTop mit Drehdurchführung			
Verschlauchung der Arbeitsleitungen bis seitlich der Anbauplatte			Incl.
Bei 5-fach Drehdurchführung sind 3 Flat-Face Hydraulik-Stecker montiert			Incl.

Technische Daten auf Seite 11!

Aufpreise für Schnellwechsler passend zu RT061

Bestell-Nr.	Aufpreis Beistellung Schnellwechsler ⁽²⁾	VK-Preis in €
SM-RT.061	Anpassung des beigestellten mechanischen Schnellwechslers	105 €
SH-RT.061	Anpassung des beigestellten hydraulischen Schnellwechslers	135 €
VH-RT.061	Anpassung des beigestellten vollhydraulischen Schnellwechslers incl. Verschlauchung zum RotoTop	630 €
Bestell-Nr.	Schnellwechsler – NEU	VK-Preis in €
SW.061.MS03	Original Lehnhoff MS03	1.135 €
SW.061.HS03	Original Lehnhoff HS03 (ohne baggerseitige Vorbereitung für SW)	1.480 €
SW.061.HS03H	Original Lehnhoff HS03H (ohne baggerseitige Vorbereitung für SW)	1.945 €
SW.061.OQ40	OilQuick OQ40 (ohne baggerseitige Vorbereitung für SW) bis 5,0 t	5.425 €

Andere Ausführungen sowie Sandwich-Lösungen auf Anfrage.

Optionales Zubehör

Bestell-Nr.	Bezeichnung	VK-Preis in €
RT.061.LH03	Lasthaken 3 t	185 €
	Kupplungen Arbeitsleitung 1/2" für mehr Durchfluss (ca. 80 l / min)	215 €

⁽¹⁾ Variiert nach Baggerhersteller / Losbrechkräfte beachten!

Wenn ein Verstellausleger verbaut ist und/oder zusätzliches Kontergewicht, muss der nächstgrößere RT verwendet werden!

Dasselbe gilt für harte Einsätze wie Abbruch, Arbeiten im Fels oder Stockrodung!

⁽²⁾ Bei Beistellung SW ist zu beachten: max. 1.000 B-Std.

RotoTop RT 091 für Bagger mit einem Dienstgewicht von 6 - 10 t ⁽¹⁾

Ausführung mit Bagger-Anbauplatte

Bestell-Nr.	Bezeichnung	Drehdurchführung bis 400 bar	VK-Preis in €
RT.091.100	RotoTop RT091	ohne DF	6.985 €
RT.091.160	RotoTop RT091	6-fach DF	9.885 €
RT.091.180	RotoTop RT091	8-fach DF	10.710 €
Standardausstattung bei RotoTop mit Drehdurchführung			
Bei 6 + 8-fach Drehdurchführung sind 3 Flat-Face Hydraulik-Stecker montiert			Incl.

Technische Daten auf Seite 11!

Aufpreise für Schnellwechsler passend zu RT091

Bestell-Nr.	Aufpreis Beistellung Schnellwechsler ⁽²⁾	VK-Preis in €
SM-RT.091	Anpassung des beigestellten mechanischen Schnellwechslers	175 €
SH-RT.091	Anpassung des beigestellten hydraulischen Schnellwechslers	195 €
VH-RT.091	Anpassung des beigestellten vollhydraulischen Schnellwechslers incl. Verschlauchung zum RotoTop	700 €
Bestell-Nr.	Schnellwechsler - NEU	VK-Preis in €
SW.091.HS03H	Original Lehnhoff HS03H (Kupplung 1/2") (ohne baggerseitige Vorbereitung für SW)	1.945 €
SW.091.MS08	Lehnhoff MS08	2.305 €
SW.091.HS08	Lehnhoff HS08 (ohne baggerseitige Vorbereitung für SW)	2.840 €
SW.091.OQ45-5	OilQuick OQ45-5 (ohne baggerseitige Vorbereitung für SW)	7.690 €

Andere Ausführungen sowie Sandwich-Lösungen auf Anfrage.

Optionales Zubehör

Bestell-Nr.	Bezeichnung	VK-Preis in €
RT.091.LH05	Lasthaken 5 t	220 €
UMS-Ventil	Umschaltventil von Drehen RotoTop auf Drehen Greifer, elektr. ⁽³⁾	1.480 €
UMS-VentilOQ	Umschaltventil von Drehen RotoTop auf Drehen Greifer, elektr. ⁽³⁾ für OQ, incl. Kupplungen und Schläuche im SW	2.305 €

⁽¹⁾ Variiert nach Baggerhersteller / Losbrechkräfte beachten

Wenn ein Verstellausleger verbaut ist und/oder zusätzliches Kontergewicht, muss der nächstgrößere RT verwendet werden!

Dasselbe gilt für harte Einsätze wie Abbruch, Arbeiten im Fels oder Stockrodung!

⁽²⁾ Bei Beistellung SW ist zu beachten: max. 1.000 B-Std.

⁽³⁾ Mit Kippschalter - bitte die benötigte Spannung (12V oder 24V) angeben

RotoTop RT 121 für Bagger mit einem Dienstgewicht von 6 - 12 t⁽¹⁾

Ausführung mit Bagger-Anbauplatte

Bestell-Nr.	Bezeichnung	Drehdurchführung bis 400 bar	VK-Preis in €
RT.121.100	RotoTop RT121	ohne DF	7.865 €
RT.121.161	RotoTop RT121	6-fach DF	10.810 €
RT.121.180	RotoTop RT121	8-fach DF	11.690 €
Standardausstattung bei RotoTop mit Drehdurchführung			
Bei 6 + 8-fach Drehdurchführung sind 3 Flat-Face Hydraulik-Stecker montiert			Incl.

Technische Daten auf Seite 11!

Aufpreise für Schnellwechsler passend zu RT121

Bestell-Nr.	Aufpreis Beistellung Schnellwechsler ⁽²⁾	VK-Preis in €
SM-RT.121	Anpassung des beigestellten mechanischen Schnellwechslers	175 €
SH-RT.121	Anpassung des beigestellten hydraulischen Schnellwechslers	195 €
VH-RT.121	Anpassung des beigestellten vollhydraulischen Schnellwechslers incl. Verschlauchung zum RotoTop	700 €
Bestell-Nr.	Schnellwechsler - NEU	VK-Preis in €
SW.121.MS08	Lehnhoff MS08	2.305 €
SW.121.HS08	Lehnhoff HS08 (ohne baggerseitige Vorbereitung für SW)	2.840 €
SW.121.OQ45-5	OilQuick OQ45-5 (ohne baggerseitige Vorbereitung für SW)	7.690 €

Andere Ausführungen sowie Sandwich-Lösungen auf Anfrage.

Optionales Zubehör

Bestell-Nr.	Bezeichnung	VK-Preis in €
RT.121.LH05	Lasthaken 5 t	220 €
2.001.021	2. Hydraulikmotor, incl. modifizierte Abdeckung und Verrohrung	495 €
UMS-Ventil	Umschaltventil von Drehen RotoTop auf Drehen Greifer, elektr. ⁽³⁾	1.480 €
UMS-VentilOQ	Umschaltventil von Drehen RotoTop auf Drehen Greifer, elektr. ⁽³⁾ für OQ, incl. Kupplungen und Schläuche im SW	2.305 €
RT.PRC	Power Rotation Control PRC	auf Anfrage

⁽¹⁾ Variiert nach Baggerhersteller / Losbrechkräfte beachten

Wenn ein Verstellausleger verbaut ist und/oder zusätzliches Kontergewicht, muss der nächstgrößere RT verwendet werden!

Dasselbe gilt für harte Einsätze wie Abbruch, Arbeiten im Fels oder Stockrodung!

⁽²⁾ Bei Beistellung SW ist zu beachten: max. 1.000 B-Std.

⁽³⁾ Mit Kippschalter - bitte die benötigte Spannung (12V oder 24V) angeben

RotoTop RT 201 für Bagger mit einem Dienstgewicht von 10 - 18 t ⁽¹⁾

Ausführung mit Bagger-Anbauplatte

Bestell-Nr.	Bezeichnung	Drehdurchführung bis 400 bar	VK-Preis in €
RT.201.100	RotoTop RT201	ohne	10.125 €
RT.201.161	RotoTop RT201	6-fach DF	13.045 €
RT.201.180	RotoTop RT201	8-fach DF	14.180 €
Standardausstattung bei RotoTop mit Drehdurchführung			
Bei 6 + 8-fach Drehdurchführung sind 3 Flat-Face Hydraulik-Stecker montiert			Incl.

Technische Daten auf Seite 11!

Aufpreise für Schnellwechsler passend zu RT201

Bestell-Nr.	Aufpreis Beistellung Schnellwechsler ⁽²⁾	VK-Preis in €
SM-RT.201	Anpassung des beigestellten mechanischen Schnellwechslers	230 €
SH-RT.201	Anpassung des beigestellten hydraulischen Schnellwechslers	250 €
VH-RT.201	Anpassung des beigestellten vollhydraulischen Schnellwechslers inkl. Verschlauchung zum RotoTop	805 €
Bestell-Nr.	Schnellwechsler - NEU	VK-Preis in €
SW.201.MS10	Lehnhoff MS10	4.085 €
SW.201.HS10	Lehnhoff HS10 (ohne baggerseitige Vorbereitung für SW)	5.100 €
SW.201.OQ60-5 ⁽⁴⁾	OilQuick OQ60 (ohne baggerseitige Vorbereitung für SW)	9.450 €
SW.201.OQ65	OilQuick OQ65 (ohne baggerseitige Vorbereitung für SW)	11.720 €
SW.201.OQ70/55	OilQuick OQ70/55 (ohne baggerseitige Vorbereitung für SW)	14.000 €

Andere Ausführungen sowie Sandwich-Lösungen auf Anfrage.

Optionales Zubehör

Bestell-Nr.	Bezeichnung	VK-Preis in €
RT.201.LH08	Lasthaken 8 t	280 €
2.001.022	2. Hydraulikmotor, incl. Verrohrung	520 €
UMS-Ventil	Umschaltventil von Drehen RotoTop auf Drehen Greifer, elektr. ⁽³⁾	1.480 €
UMS-VentilOQ	Umschaltventil von Drehen RotoTop auf Drehen Greifer, elektr. ⁽³⁾ für OQ, incl. Kupplungen und Schläuche im SW	2.305 €
RT.PRC	Power Rotation Control PRC	auf Anfrage

⁽¹⁾ Variiert nach Baggerhersteller / Losbrechkräfte beachten

Wenn ein Verstellausleger verbaut ist und/oder zusätzliches Kontergewicht, muss der nächstgrößere RT verwendet werden!

Dasselbe gilt für harte Einsätze wie Abbruch, Arbeiten im Fels oder Stockrodung!

⁽²⁾ Bei Beistellung SW ist zu beachten: max. 1.000 B-Std.

⁽³⁾ Mit Kippschalter - bitte die benötigte Spannung (12V oder 24V) angeben

⁽⁴⁾ Ab OilQuick OQ60-5 ist eine OilQuick Druckloseinheit am Bagger zwingend erforderlich!

RotoTop RT 251 für Bagger mit einem Dienstgewicht von 18 - 26 t ⁽¹⁾

Ausführung mit Bagger-Anbauplatte

Bestell-Nr.	Bezeichnung	Drehdurchführung bis 400 bar	VK-Preis in €
RT.251.100	RotoTop RT251	ohne DF	12.425 €
RT.251.161	RotoTop RT251	6-fach DF	15.640 €
RT.251.180	RotoTop RT251	8-fach DF	16.825 €
Standardausstattung bei RotoTop mit Drehdurchführung			
Bei 6 + 8-fach Drehdurchführung sind 3 Flat-Face Hydraulik-Stecker montiert			Incl.

Technische Daten auf Seite 11!

Aufpreise für Schnellwechsler passend zu RT251

Bestell-Nr.	Aufpreis Beistellung Schnellwechsler ⁽²⁾	VK-Preis in €
SM-RT.251	Anpassung des beigestellten mechanischen Schnellwechslers	290 €
SH-RT.251	Anpassung des beigestellten hydraulischen Schnellwechslers	310 €
VH-RT.251	Anpassung des beigestellten vollhydraulischen Schnellwechslers incl. Verschlauchung zum RotoTop	915 €
Bestell-Nr.	Schnellwechsler - NEU	VK-Preis in €
SW.251.MS21	Lehnhoff MS21	6.005 €
SW.251.HS21	Lehnhoff HS21 (ohne baggerseitige Vorbereitung für SW)	6.855 €
SW.251.OQ70 ⁽⁴⁾	OilQuick OQ70 (ohne baggerseitige Vorbereitung für SW)	13.190 €
SW.251.OQ70/55	OilQuick OQ70/55 (ohne baggerseitige Vorbereitung für SW)	14.000 €

Andere Ausführungen sowie Sandwich-Lösungen auf Anfrage.

Optionales Zubehör

Bestell-Nr.	Bezeichnung	VK-Preis in €
RT.251.LH10	Lasthaken 10 t	375 €
2.001.023	2. Hydraulikmotor, incl. Verrohrung	440 €
UMS-Ventil	Umschaltventil von Drehen RotoTop auf Drehen Greifer, elektr.	1.480 €
UMS-VentilOQ	Umschaltventil von Drehen RotoTop auf Drehen Greifer, elektr. für OQ, incl. Kupplungen und Schläuche im SW	2.305 €
RT.PRC	Power Rotation Control PRC	auf Anfrage

⁽¹⁾ Variiert nach Baggerhersteller / Losbrechkräfte beachten

Wenn ein Verstellausleger verbaut ist und/oder zusätzliches Kontergewicht, muss der nächstgrößere RT verwendet werden!

Dasselbe gilt für harte Einsätze wie Abbruch, Arbeiten im Fels oder Stockrodung!

⁽²⁾ Bei Beistellung SW ist zu beachten: max. 1.000 B-Std.

⁽⁴⁾ Ab OilQuick OQ60-5 ist eine OilQuick Druckloseinheit am Bagger zwingend erforderlich!

RotoTop RT 301 für Bagger mit einem Dienstgewicht von 24 - 35 t ⁽¹⁾

Ausführung mit Bagger-Anbauplatte

Bestell-Nr.	Bezeichnung	Drehdurchführung bis 400 bar	VK-Preis in €
RT.301.100	RotoTop RT301	ohne DF	15.960 €
RT.301.161	RotoTop RT301	6-fach DF	19.610 €
RT.301.180	RotoTop RT301	8-fach DF	20.855 €
Standardausstattung bei RotoTop mit Drehdurchführung			
Bei 6 + 8-fach Drehdurchführung sind 3 Flat-Face Hydraulik-Stecker montiert			Incl.

Technische Daten auf Seite 11!

Schnellwechsler passend zu RT301

Bestell-Nr.	Aufpreis Beistellung Schnellwechsler ⁽²⁾	VK-Preis in €
SM-RT.301	Anpassung des beigestellten mechanischen Schnellwechslers	375 €
SH-RT.301	Anpassung des beigestellten hydraulischen Schnellwechslers	400 €
VH-RT.301	Anpassung des beigestellten vollhydraulischen Schnellwechslers incl. Verschlauchung zum RotoTop	915 €
Bestell-Nr.	Schnellwechsler - NEU	VK-Preis in €
SW.301.MS25	Lehnhoff MS25	7.080 €
SW.301.HS25	Lehnhoff HS25 (ohne baggerseitige Vorbereitung für SW)	8.910 €
SW.301.OQ70/55 ⁽⁴⁾	OilQuick OQ70/55 (ohne baggerseitige Vorbereitung für SW)	14.000 €
SW.301.OQ80	OilQuick OQ80 (ohne baggerseitige Vorbereitung für SW)	16.615 €

Andere Ausführungen sowie Sandwich-Lösungen auf Anfrage.

Optionales Zubehör

Bestell-Nr.	Bezeichnung	VK-Preis in €
RT.301.LH12	Lasthaken 12 t	450 €
2.001.024	2. Hydraulikmotor, incl. Verrohrung	440 €
UMS-Ventil	Umschaltventil von Drehen RotoTop auf Drehen Greifer, elektr. für OQ, incl. Kupplungen und Schläuche im SW	1.480 €
UMS-VentilOQ	Umschaltventil von Drehen RotoTop auf Drehen Greifer, elektr. für OQ, incl. Kupplungen und Schläuche im SW	2.305 €
RT.PRC	Power Rotation Control PRC	auf Anfrage

⁽¹⁾ Variiert nach Baggerhersteller / Losbrechkräfte beachten

Wenn ein Verstellausleger verbaut ist und/oder zusätzliches Kontergewicht, muss der nächstgrößere RT verwendet werden!

Dasselbe gilt für harte Einsätze wie Abbruch, Arbeiten im Fels oder Stockrodung!

⁽³⁾ Bei Beistellung SW ist zu beachten: max. 1.000 B-Std.

⁽⁴⁾ Ab OilQuick OQ60-5 ist eine OilQuick Druckloseinheit am Bagger zwingend erforderlich!

ROTOTOP®

der Drehantrieb für jeden Baggereinsatz



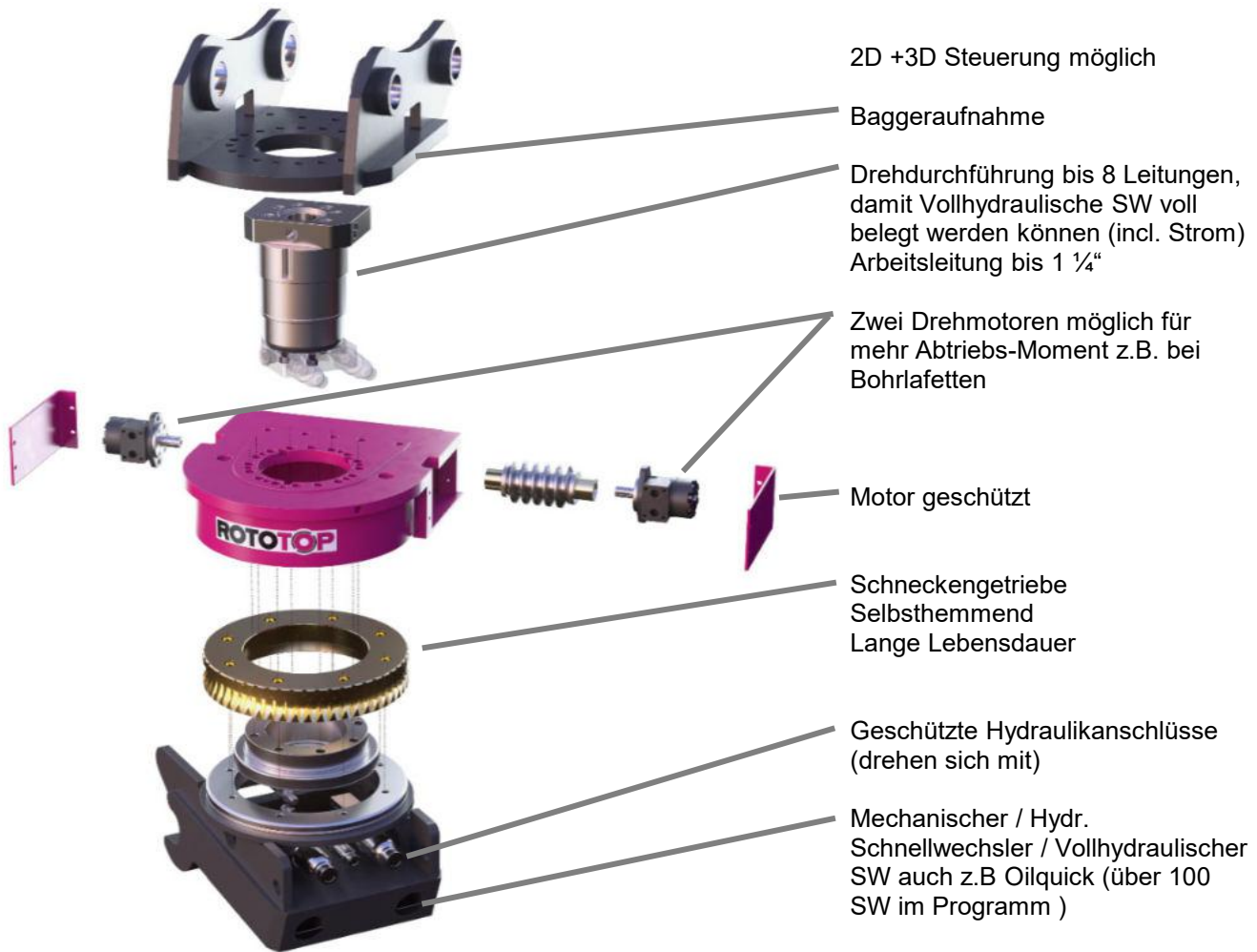
Technische Daten 05/2020

Typ	RotoTop 031	RotoTop 061	RotoTop 091	RotoTop 121	RotoTop 201	RotoTop 251	RotoTop 301	Model
Für Bagger bis (t)*	0,8-3,9	3,5-6,5	6-10	7-12	13-18	18-27	25-36	For excavators up to (t)*
Eigengewicht (kg)*	24	68	73	104	156	229	315	Dead weight (kg) **
Breite A (mm)	150	207	220	232	260	291	360	Width (mm)
Gesamtbreite B (mm)	134	150	170	204	260	291	360	Total width A+B (mm)
Gesamtbreite A+B (mm)	248	357	390	436	520	582	720	Total width A+B (mm)
Länge C (mm)	286	370	415	459	564	651	784	Length C (mm)
Bauhöhe (mm)	85	130	142	162	164	164	165	Overall height H (mm)
Reißkraft / Losbrechkraft (kN)	32	48	70	80	100	180	230	Tearing force / Breakway force (kN)
U max. pro Minute *** je nach Ausstattung bei l/min	5 9 9 16	5 9 20 38	5 9 24 45	5 9 33 60	5 8 42 69	5 7 52 75	4 6 52 79	Max RPM *** according to features at l/min
Max. Drehmoment (kNm) (1 Motor / 2. Motor) bei max. bar	1 1 - 250	2,6 1 - 175	3,1 1 - 175	4,0 8,0 175	5,7 10,5 175	10,5 18,0 175	15,0 26,0 175	Max torque (kNm)*** (1 motor/2nd motor) at max. bar

Alle Preise ab Werk zzgl. Gesetzl. MwSt. | gültig ab 08/2020 | Druckfehler, Irrtümer und Änderungen vorbehalten!

Holp GmbH | Im Beundle 1 | 71540 Murrhardt-Fornsbach | Tel.: + 49 (0) 7192 9336 0 | Email: vertrieb@holp.eu | www.holp.eu

Darstellung des RotoTop mit Drehdurchführung



Der geschraubte Tiltrotator – Ohne Zylinder!

Der RotoTop kann jederzeit zum Tiltrotator aus- oder nachgerüstet werden

Für Bagger von
1 bis 35 Tonnen Dienstgewicht.



Aufpreis für Powertilt passend zu RotoTop (aufgeschraubt)

Ausführung mit Bagger-Festanbindung über Bolzen

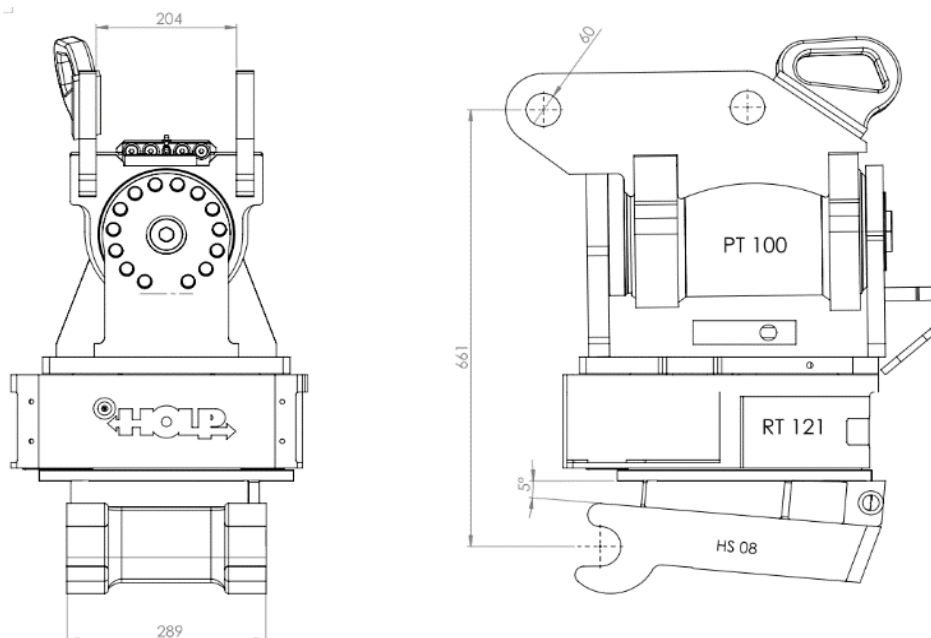
Bestell-Nr.	Bezeichnung	für Bagger bis Dienstgewicht in t	VK-Preis in €
PT030.031	Powertilt zum Aufbau auf RT031 mit Festverbolzung	3	3.730 €
PT050.031	Powertilt zum Aufbau auf RT031 mit Festverbolzung	4	4.390 €
PT050.061	Powertilt zum Aufbau auf RT061 mit Festverbolzung	5	4.575 €
PT070.061	Powertilt zum Aufbau auf RT061 mit Festverbolzung	7	6.010 €
PT100.091	Powertilt zum Aufbau auf RT091 mit Festverbolzung	10	6.605 €
PT180.201	Powertilt zum Aufbau auf RT201 mit Festverbolzung	18	8.355 €
PT240.251	Powertilt zum Aufbau auf RT251 mit Festverbolzung	24	10.185 €
PT300.301	Powertilt zum Aufbau auf RT301 mit Festverbolzung	32	14.895 €
PT465.301	Powertilt zum Aufbau auf RT301 mit Festverbolzung	37	19.025 €

Aufpreis für Adaption von vorhandenem Powertilt

Bestell-Nr.	Bezeichnung	VK-Preis in €
PT-Vorbereitung	Aufpreis für Anbauplatte (auf den RotoTop) zur Aufnahme eines Powertilt der NG-Serie (siehe Liste) mit Stahlleitungen (Motor / Lecköl / Schnellwechsler) und Vorbereitung für Schlauchführung der Arbeitsleitungen incl. Schutzblech.	je nach PT
PT030B.031	Aufpreis für Anbauplatte zur Aufnahme eines Powertilt PTS030 auf den RT031	490 €
PT050B.061	Aufpreis für Anbauplatte zur Aufnahme eines Powertilt PTS050 auf den RT061	530 €
PT070B.061	Aufpreis für Anbauplatte zur Aufnahme eines Powertilt PTS070 auf den RT091	685 €
PT100B.091	Aufpreis für Anbauplatte zur Aufnahme eines Powertilt PTS100 auf den RT091	775 €
PT180B.201	Aufpreis für Anbauplatte zur Aufnahme eines Powertilt PTS180 auf den RT201	950 €
PT240B.251	Aufpreis für Anbauplatte zur Aufnahme eines Powertilt PTS240 auf den RT251	1.460 €
PT300B.301	Aufpreis für Anbauplatte zur Aufnahme eines Powertilt PTS300 auf den RT301	1.610 €
PT465B.301	Aufpreis für Anbauplatte zur Aufnahme eines Powertilt PTS465 auf den RT301	2.205 €

Ältere Powertiltmodelle auf Anfrage.

Bestell-Nr.	Bezeichnung	VK-Preis in €
PT-Einbau	Einbau des beigeestellten Powertilt, Verschlauchung der Schnellwechslerleitung bis oben an den PT-Verteilerblock incl. mechanischer Anpassung (Schwenkwinkelbegrenzung) + Prüfung	400 €



Alle Preise ab Werk zzgl. Gesetzl. MwSt. | gültig ab 08/2020 | Druckfehler, Irrtümer und Änderungen vorbehalten!

Holp GmbH | Im Beundle 1 | 71540 Murrhardt-Fornsbach | Tel.: + 49 (0) 7192 9336 0 | Email: vertrieb@holp.eu | www.holp.eu

ROTOX®

der modulare Tiltrotator

HOLP
It's Vario!

ROTOTOP®

der Drehantrieb für jeden Baggereinsatz

POWER TILT

Standard

Bestell-Nr.	DF	Bezeichnung	Dienstgewicht	Art-Nr Aufbau	Art-Nr Ges.BG	Winkel
PT030.031.5	5-fach	Aufbau PT030 RT031	3,0 t	03.001.140	01.951.425	90°
PT050.061.5	5-fach	Aufbau PT050 RT061	5,0 t	03.001.266	01.951.424	90°
PT070.061.5	5-fach	Aufbau PT070 RT061	7,0 t	03.001.289	-	-
PT100.091	6- und 8-fach	Aufbau PT100 RT091	10,0 t	03.001.230	01.951.419	60° + 90°
PT180.201	6- und 8-fach	Aufbau PT180 RT201	18,0 t	03.001.228	01.951.439	54°
PT240.251	6- und 8-fach	Aufbau PT240 RT251	24,0 t	03.001.287	01.951.417	50°
PT300.301	6- und 8-fach	Aufbau PT300 RT301	32,0 t	-	-	50°
PT465.301	6- und 8-fach	Aufbau PT465 RT301	37,0 t	03.001.322	-	60°

Sonder

Bestell-Nr.	DF	Bezeichnung	Dienstgewicht	Art-Nr Aufbau	Art-Nr Ges.BG	Winkel
PT050B.031	5-fach	Aufbau PT050 RT031	3,0 t	03.001.310	01.951.436	90°
PT070.091	6- und 8-fach	Aufbau PT070 RT091	10,0 t	03.001.290	01.951.429	85°

Alt

Bestell-Nr.	DF	Bezeichnung	Dienstgewicht	Art-Nr Aufbau	Art-Nr Ges.BG	Winkel
PT050.031.5	5-fach	Aufbau PT050 RT031	3,0 t	03.001.275	-	90°
PT465.301	6- und 8-fach	Aufbau PT465 RT301	37,0 t	03.001.219	-	50°
PT-06B.061	5-fach	Aufbau PT06 RT061	5,0 t	03.001.044	01.951.434	90°
PT-07.091	6- und 8-fach	Aufbau PT07 RT091	10,0 t	03.001.304	01.951.435	90°
PT-08B.091	6- und 8-fach	Aufbau PT08 RT091	10,0 t	03.001.267	-	90°

Bolzen

Art-Nr.	∅	Länge
05.122.036	21	40
05.122.033	21	60
05.121.992	21	90
05.121.996	21	128
05.121.963	30	128

Alle Preise ab Werk zzgl. Gesetzl. MwSt. | gültig ab 08/2020 | Druckfehler, Irrtümer und Änderungen vorbehalten!

Holp GmbH | Im Beundle 1 | 71540 Murrhardt-Fornsbach | Tel.: + 49 (0) 7192 9336 0 | Email: vertrieb@holp.eu | www.holp.eu

MultiGrip-Löffel die Finger am Löffel – Das Plus an Leistung!

Alle Löffel sind komplett aus Hardox 400/450 gefertigt!

Bestell-Nr.	Bagger bis t	Inhalt in Liter	Zähne in Stk	Öffnung max. in mm (A)	Tiefe x Höhe in mm (TxH)	Schnittbreite in mm	Gewicht in kg (ca.)	VK-Preis in €
MG.015.050	1,5	33	4	340	470 x 275	500	55	2.090 €
MG.022.055	2,2	53	4	530	600 x 375	550	80	2.135 €
MG.030.060	3	78	4	730	745 x 500	600	150	2.910 €
MG.045.060	4,5	114	4	825	805 x 560	600	165	3.205 €
MG.060.060	6	150	4	1010	865 x 605	600	185	3.485 €
MG.075.080	7,5	237	5	1115	970 x 665	800	250	3.845 €
MG.095.080	9,5	252	5	1200	1070 x 748	800	345	5.305 €
MG.120.080	12	280	4	1300	1165 x 805	800	380	6.480 €
MG.150.100	15	524	5	1540	1290 x 910	1000	670	8.460 €
MG.190.100	19	689	5	1620	1425 x 1050	1000	730	8.840 €
MG.220.100	22	779	4	1690	1530 x 1105	1000	850	9.680 €
MG.250.100	25	895	4	1750	1655 x 1215	1000	970	10.790 €

Optionales Zubehör

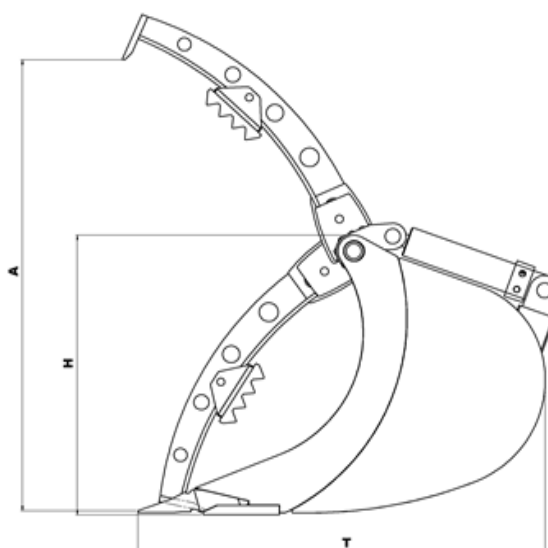
Bestell-Nr.	Bezeichnung	VK-Preis in €
Verschlauchung	Aufpreis Verschlauchung incl. Kupplungen zwischen RT und MG	240 €

Andere Größen auf Anfrage!

ACHTUNG:

Aufpreise für Schnellwechsel-Adapter siehe Seite 19!

Alle Preise mit Verschlauchung bis Oberkante Anbauplatte:
Anschlüsse 12 L (bis MG 120.080)
Anschlüsse 15 L (ab MG 150.100)



VarioLöffel Einzigartige Konstruktion – Unschlagbar flexibel

Alle Löffel sind komplett aus Hardox 400/450 gefertigt!

VarioLöffel starr, ohne Rotator oder Tiltrotator

Bestell-Nr.	Für Bagger bis t Dienstgewicht		Gewicht in kg (ca.)	Inhalt in Liter	Drehantrieb	VK-Preis in €
	Kette	Mobil				
VL.112.100	2,0 - 3,5	4,0 - 5,0	140	120	ohne	2.500 €
VL.112.200	3,0 - 5,0	4,5 - 6,0	190	200	ohne	2.755 €
VL.112.300	4,5 - 6,5	6,0 - 9,0	240	300	ohne	3.215 €
VL.112.400	6,5 - 12,0	8,5 - 14,0	320	400	ohne	3.620 €
VL.112.400V mit Verschleißblechen	6,5 - 12,0	8,5 - 14,0	320	400	ohne	4.030 €
VL.112.700 mit Verschleißblechen	11,0 - 25,0	13,0 - 25,0	570	700	ohne	5.255 €

VarioLöffel mit aufgebaumem Drehantrieb

Bestell-Nr.	Für Bagger bis t Dienstgewicht		Gewicht in kg (ca.)	Inhalt in Liter	Drehantrieb	VK-Preis in €
	Kette	Mobil				
VL.112.220	3,0 - 5,0	4,5 - 6,0	310	200	RotoTop 061	8.870 €
VL.112.320	4,5 - 6,5	6,0 - 6,5	340	300	RotoTop 061	9.330 €
VL.112.321	4,5 - 9,0	6,0 - 9,0	390	300	RotoTop 121	11.075 €
VL.112.421	6,5 - 12,0	8,5 - 14,0	460	400	RotoTop 121	11.485 €
VL.112.421V mit Verschleißblechen	6,5 - 12,0	8,5 - 14,0	460	400	RotoTop 121	11.895 €
VL.112.722 mit Verschleißblechen	11,0 - 25,0	13,0 - 25,0	750	700	RotoTop 201	15.375 €

ACHTUNG:

Aufpreise für Schnellwechseladapter siehe Seite 19!

Anschlüsse Rotation 12L

Alle Preise mit Verschlauchung bis Oberkante Anbauplatte.



Alle Preise ab Werk zzgl. Gesetzl. MwSt. | gültig ab 08/2020 | Druckfehler, Irrtümer und Änderungen vorbehalten!

Holp GmbH | Im Beundle 1 | 71540 Murrhardt-Fornsbach | Tel.: + 49 (0) 7192 9336 0 | Email: vertrieb@holp.eu | www.holp.eu

Profilöffel Top in Form für Rotation

Löffelgefäß komplett aus HARDOX 400/450 gefertigt!

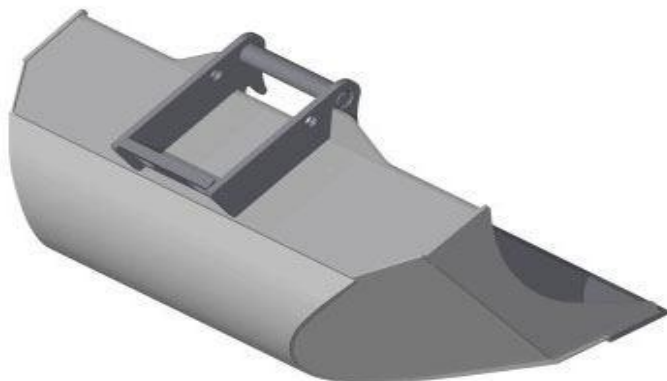
Ausführung mit Bolzenaufnahme

Bestell-Nr.	Bagger bis t	Inhalt SAE in Liter	Schnittbreite in mm	Rückenbreite in mm	Gewicht in kg (ca.)	VK-Preis in €
PL.010.080	1,8	100	800	400	64	865 €
PL.020.090	2,5	120	900	500	98	1.010 €
PL.040.110	4	143	1100	600	126	1.310 €
PL.060.120	6	190	1200	700	140	1.630 €
PL.080.140	9	330	1400	800	240	2.010 €
PL.120.150	12	450	1500	900	335	2.845 €
PL.140.170	16	660	1700	1100	495	4.165 €
PL.180.170	22	850	1700	1200	715	6.375 €
PL.220.160	25	1160	1600	1000	785	6.590 €

Andere Größen auf Anfrage!

ACHTUNG:

Aufpreis für Schnellwechseladapter siehe Seite 19!



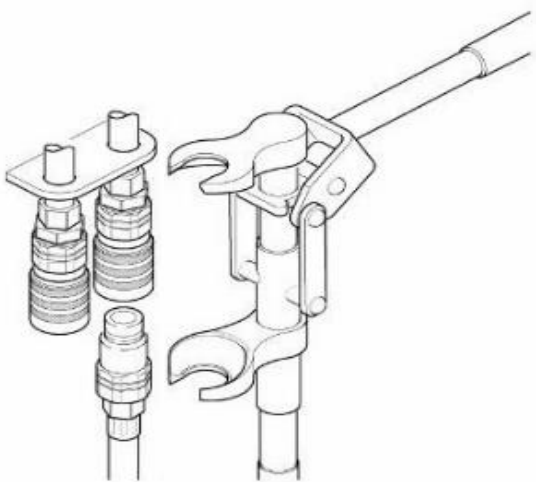
Alle Preise ab Werk zzgl. Gesetzl. MwSt. | gültig ab 08/2020 | Druckfehler, Irrtümer und Änderungen vorbehalten!

Schnellwechselplatte zu MultiGrip, VarioLöffel und ProfilLöffel

Schnellwechsel-Adapter für folgende Anbieter	Bezeichnung	Gewichtsklasse bis in t	VK-Preis in € für MG / VL mit	VK-Preis in € für VL / PL starr
Lehnhoff	MS 01	1,9 t		55 €
Lehnhoff	MS 03	5,0 t		110 €
Lehnhoff	MS 03 Symlock	6,0 t		180 €
Lehnhoff	MS 08	10,0 t		275 €
Lehnhoff	MS 10	19,0 t		560 €
Lehnhoff	MS 21	28,0 t		725 €
Lehnhoff	MS 25	40,0 t		755 €
Liebherr	SW 33	15,0 t		285 €
Liebherr	SW 48	25,0 t		315 €
Mecalac		8,0 - 13 t		710 €
Verachtert	CW 05/10	3,0 / 10,0 t		245 €
Verachtert (schmal) 430	CW 20/30/40	28,0 t		330 €
Verachtert (breit) 560	CW 20/30/40	28,0 t		355 €
Volvo	S 40/S45	5,0 / 10,0 t		165 €
Volvo	S 60	18,0 t		235 €
Volvo	S 1	27,0 t		800 €
Volvo	S 2	30,0 t		1.020 €
Universal-Schnellwechsler mit eingeschweißten Bolzen	z.B.: Miller/ Leh/ Rumo/ Rädlinger			315 €
Oil Quick	OQ 40	1 – 5 t	1.015 €	245 €
Oil Quick	OQ 45	5 – 10 t	1.450 €	270 €
Oil Quick	OQ 45-5	5 – 10 t	1.450 €	270 €
Oil Quick	OQ 60	8 – 15 t	1.800 €	365 €
Oil Quick	OQ 60-5	8 – 15 t	1.800 €	365 €
Oil Quick	OQ 65	14 – 22 t	2.345 €	485 €
Oil Quick	OQ 70	15 – 28 t	2.940 €	505 €
Oil Quick	OQ 70/55	18 – 32 t	3.065 €	525 €
Oil Quick	OQ 80	25 – 45 t	3.445 €	680 €

Das „Patent“ für leichtes Kuppeln

Bestell-Nr.	Bezeichnung	VK-Preis in €
QO.021.011	QUICK ON Zange zum Schließen und Öffnen von Hydraulik-kupplungen unter Restdruck, incl. 2 Greifadapter	215,00 €
02.120.053	2 Stück Greifadapter incl. Schrauben zur Reduzierung, bei kleinen Kupplungen	15,00 €



Alle Preise ab Werk zzgl. Gesetzl. MwSt. | gültig ab 08/2020 | Druckfehler, Irrtümer und Änderungen vorbehalten!

Holp GmbH | Im Beundle 1 | 71540 Murrhardt-Fornsbach | Tel.: + 49 (0) 7192 9336 0 | Email: vertrieb@holp.eu | www.holp.eu

KRANFIX 35 Schnellwechsler für Ruckerkräne

Bestell-Nr.	Bezeichnung	für Anbau an	Gewicht in kg	VK-Preis in €
SW.351.001	Schnellwechsler Pendelbreite 80 mm	z.B. Loglift, Epsilon alt	32	2.030 €
SW.352.001	Schnellwechsler Pendelbreite 99 mm	z.B. Loglift von F61-F121	34	2.030 €
SW.359.004	Schnellwechsler incl. Hydraulik Umbau-Kit mit innenliegenden Hydr. Schnellkupplungen und Kupplungshilfe	z.B. Epsilon S, M + R	42	3.215 €

Ausführung zu Schnellwechsler SW.359.004 und SW.359.110
Satz Hydraulikkupplungen (Flat-Face) bestehend aus:
4x Kupplung, 8x Stecker, incl. Dichtungen und Einschraubverschraubungen



451.101

HARVESTER 451.201

WECHSELKASSETTE

Bestell-Nr.	Bezeichnung	für Anbau an	Gewicht in kg	VK-Preis in €
WK.451.101	Wechselkassette gekröpft für Holzgreifer mit Zahnleiste	SW.351/352	35	805 €
WK.451.102	Wechselkassette "gerade" für Doppel-Pendel-Bremse S100, mit Zahnleiste	SW.351/352/359	42	805 €
WK.451.201	Wechselkassette "verstärkt" für Harvesterköpfe mit Doppel-Pendel-Bremse	SW.351/352/359	48	910 €
WK.459.001	Wechselkassette für Anbaugeräte mit original Epsilon-Aufhängung (ohne Messingbuchsen)	SW.359	35	1.070 €
WK.400.001	1 Paar Adapterscheiben für 80 mm Pendel	WK.450		50 €

Schnellwechsler-Kinematik

Bestell-Nr.	Bezeichnung	für Anbau an	Gewicht in kg	Vk-Preis in €
SK.951.102	Kinematik "gekröpft" für den Anbau von Variolöffel 200 und 400 + Mulchern + Astschere	SW.351/352 SW.359	120	4.070 €
SK.951.301	Kinematik gerade (kurz) für den Anbau von Variolöffel 200 und 400 + Mulchern + Astschere	SW.359	100	4.070 €

Alle Preise ab Werk zzgl. Gesetzl. MwSt. | gültig ab 08/2020 | Druckfehler, Irrtümer und Änderungen vorbehalten!

Holp GmbH | Im Beundle 1 | 71540 Murrhardt-Fornsbach | Tel.: + 49 (0) 7192 9336 0 | Email: vertrieb@holp.eu | www.holp.eu